

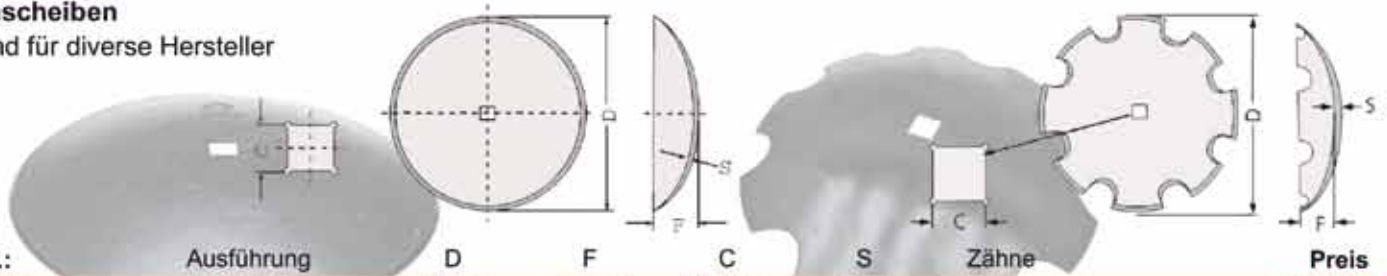
## Angebot vom 05.09. bis 31.10.11

Solange der Vorrat reicht!

Tel: 039926/3170  
Fax: 039926/3433

### Eggensteine

passend für diverse Hersteller

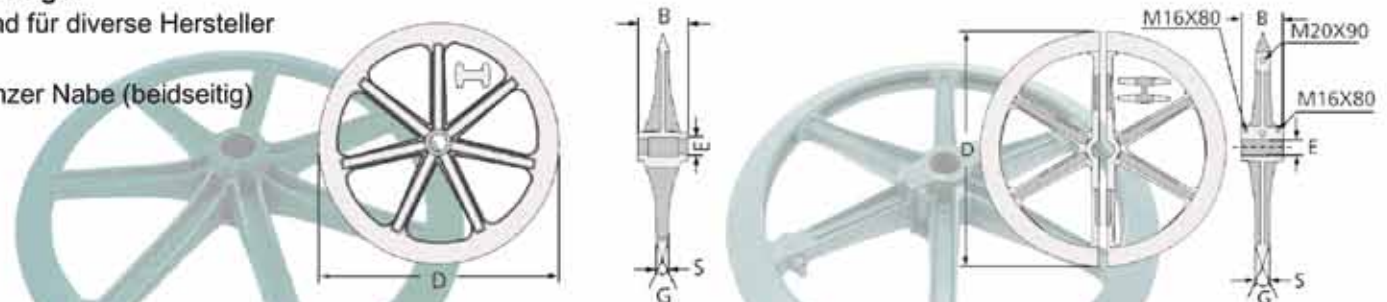


Art.-Nr.:	Ausführung	D	F	C	S	Zähne	Preis
31-251030	glatt	510 mm	66 mm	31 mm	4 mm		35,00 €
31-151130	gezahnt	510 mm	66 mm	31 mm	5 mm	10	42,00 €
31-261040	glatt	610 mm	88 mm	41 mm	6 mm		68,00 €
31-161040	gezahnt	610 mm	88 mm	41 mm	6 mm	10	59,00 €

### Packerringe

passend für diverse Hersteller

mit ganzer Nabe (beidseitig)



Art.-Nr.:	Ausführung	D	S	E	B	G	Material	Preis
4007004 N	einteilig	700 mm	35 mm	51 mm	150 mm	35°	GGG 50	110,00 €
4009004 N	einteilig	900 mm	56 mm	61 mm	150 mm	38°	GGG 50	212,00 €
11000-1019 FN	geschraubt	700 mm	40 mm	52 mm	150 mm	40°	GGG 50	189,00 €
11000-1013 FN	geschraubt	900 mm	60 mm	62 mm	150 mm	40°	GGG 40	249,00 €

### Bodenbearbeitung

passend für BBG

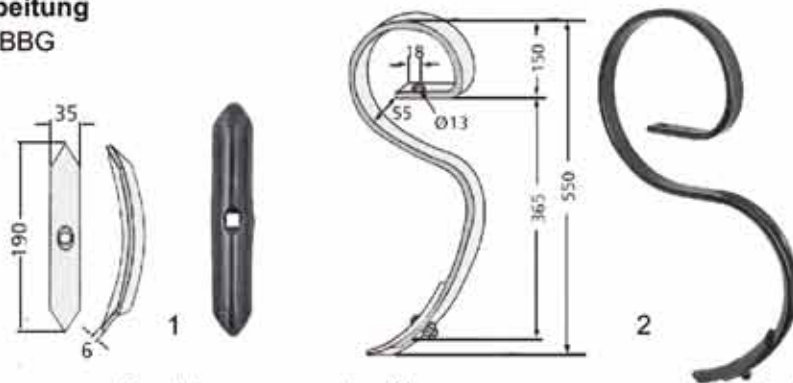


Abb.	Art.-Nr.:	Bezeichnung	Ausführung	Preis
1	00325	Kultischar	190x35x6 mm	1,05 €
2	00329	Kultizinken	kpl. mit Schar, 32x10 mm	7,50 €



Der Katalog MLW 2008/2009  
hat weiterhin Gültigkeit.  
Jedoch haben sich einige  
Preise geändert.  
Fragen Sie bitte nach!

Bei den angegebenen Ersatzteilen  
handelt es sich nicht um Originalteile.  
Alle Preise zuzüglich der gesetzlichen  
Mehrwertsteuer!  
Irrtümer und Preisänderungen vorbehalten!

### Scharspitze S 12 D

passend für Lemken Smaragd und Topas

Stärke: 10 mm



Art.-Nr.:	Preis
<b>3374388 N</b>	<b>6,00 €</b>

### Flügelschar FL 35 D gerade

passend für Lemken Smaragd und Topas



Art.-Nr.:	Preis
<b>3374416 N</b> rechts	<b>9,50 €</b>
<b>3374417 N</b> links	<b>9,50 €</b>

### Flügelschar FL 35 D gekröpft

passend für Lemken Smaragd und Topas



Art.-Nr.:	Preis
<b>3374418 N</b> rechts	<b>9,90 €</b>
<b>3374419 N</b> links	<b>9,90 €</b>

### Doppelherzschar

passend für diverse Hersteller

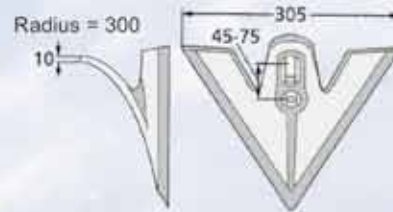
Radius = 300



Art.-Nr.:	Breite	Preis
<b>RS 300 45-75 N</b>	135 mm	<b>7,85 €</b>
<b>101.180-45-75 N</b>	185 mm	<b>23,90 €</b>

### Gänsefußschar

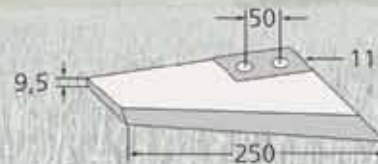
passend für Köckerling, Kverneland, Rau



Art.-Nr.:	Preis
<b>101.310-45-75 N</b>	<b>24,90 €</b>

### Flügelschar

passend für Köckerling, Kverneland, Rau



Art.-Nr.:	Preis
<b>92536 N</b> rechts	<b>10,50 €</b>
<b>92537 N</b> links	<b>10,50 €</b>

### Spitze

passend für Väderstad

Standard inkl. Schrauben und Muttern

L x B: 210 x 38 mm

Stärke: 6 mm



Art.-Nr.:	Preis
<b>400523 N</b>	<b>2,80 €</b>

### Schwergrubberstiel gedreht

passend für diverse Hersteller

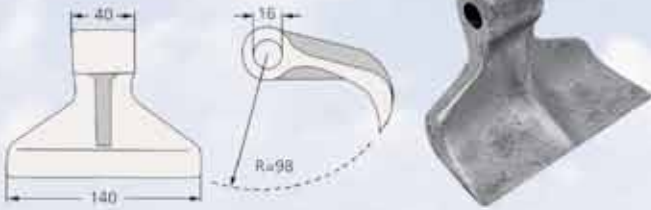
Vierkant 35 mm



Art.-Nr.:	Preis
<b>101.304641 N</b> rechts	<b>89,00 €</b>
<b>101.304651 N</b> links	<b>89,00 €</b>

### Hammerschlegel

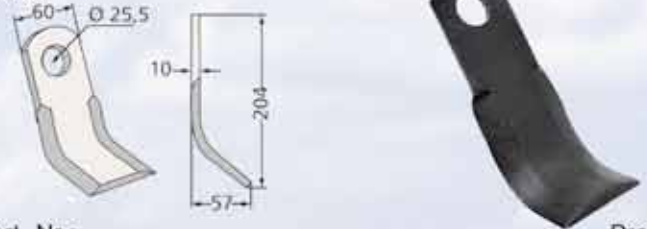
passend für Berti, Müthing



Art.-Nr.: **63-RM-30 N** Preis **8,40 €**

### Y-Messer

passend für Dragone, Kuhn, Kverneland, van Lengerich, Mörtl, Nobili



Art.-Nr.: **63-NOB-05 N** Preis **3,80 €**

### Schlegelmesser

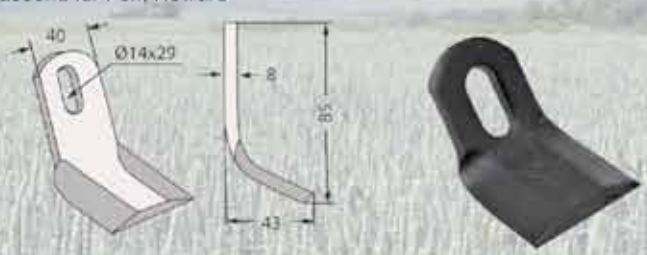
passend für Dücker



Art.-Nr.: **63-DUEC-51 N** Preis **12,40 €**

### Y-Messer

passend für Feri, Howard



Art.-Nr.: **63-FEI-13 N** Preis **4,05 €**

### Hammerschlegel

passend für Maschio, Muratori



Art.-Nr.: **63-RM-10-20 N** Preis **16,80 €**

### Y-Messer

passend für Maschio



Art.-Nr.: **63-AGM-01 N** Preis **4,00 €**

### Y-Messer

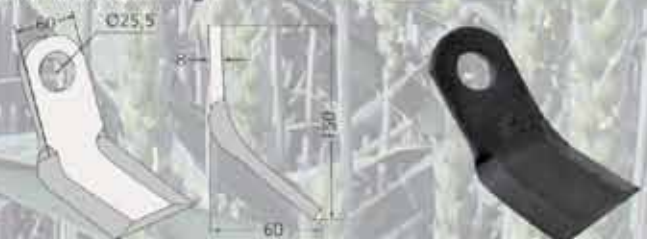
passend für Muratori, Orsi



Art.-Nr.: **63-AGM-03 N** Preis **2,60 €**

### Y-Messer

passend für Sauerburger



Art.-Nr.: **63-SAU-04 N** Preis **5,50 €**

# Angebot vom 05.09. bis 31.10.11



**Syphon-Abscheider**  
Schlauchanschluss-Ø 80 mm  
Art.-Nr.: 7700150382  
Preis: **154,50 €/St.**



**Zurrgrurt 2-teilig**  
Zurirkraft 4000 kg  
Länge: 8 m, Breite: 50 mm  
Art.-Nr.: 50-B91092  
Preis: **18,50 €/Paar**



**Langzeitfett LM BF 2**  
lithiumverseift  
500 g-Schraubkartusche  
Art.-Nr.: LM BF2  
Preis: **3,85 €/St.**

Lieferung per DPD, Spedition  
oder Nachtexpress

Pakete bis 5kg 5,50 €  
Pakete bis 29 kg 8,00 €  
Spedition 35,00 €  
Nachtexpress laut Tarif

Alle Preise zuzüglich der gesetzlichen  
Mehrwertsteuer!  
Irrtümer und Preisänderungen vorbehalten!

## V-Teil mit Schlauchtülle

passend für System Perrot

feuerverzinkt

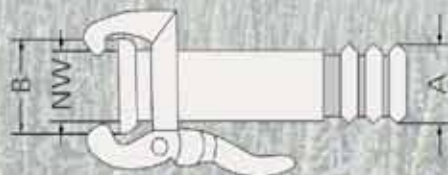


Art.-Nr.:	NW	A	B	Preis
405/0200350	108 mm	110 mm	155,5 mm	<b>21,70 €</b>
405/0200357	133 mm	125 mm - 5"	179 mm	<b>21,70 €</b>
405/0200358	133 mm	133 mm	179 mm	<b>28,70 €</b>
405/0200365	159 mm	152 mm - 6"	211 mm	<b>18,50 €</b>
405/0200367	159 mm	159 mm	211 mm	<b>33,00 €</b>

## M-Teil mit Schlauchtülle

passend für System Perrot

feuerverzinkt



Art.-Nr.:	NW	A	B	Preis
405/0200380	108 mm	110 mm	145,5 mm	<b>53,20 €</b>
405/0200387	133 mm	125 mm - 5"	171,5 mm	<b>59,95 €</b>
405/0200388	133 mm	133 mm	171,5 mm	<b>85,60 €</b>
405/0200395	159 mm	152 mm - 6"	203,5 mm	<b>49,00 €</b>
405/0200396	159 mm	159 mm	203,5 mm	<b>80,00 €</b>

## Güleschieber

Messing

2 x Flansch mit 2 O-Ringen  
Inbusschrauben aus Edelstahl V2A



Art.-Nr.:	Ausführung	Preis
7F2100000 N	4"	<b>138,00 €</b>
7F2125000 N	5"	<b>169,00 €</b>
7F2150000 N	6"	<b>185,00 €</b>

# Mecklenburger Landtechnikhandel Witke GmbH

Am Dreieck 10  
17194 Grabowhöfe OT Baumgarten

Tel.: 039926/3170  
Fax: 039926/3433  
e-mail: ml-witke@t-online.de  
www.ml-witke.de

